



**GOBIERNO DEL ESTADO LIBRE Y SOBERANO DE VERACRUZ-LLAVE
SECRETARÍA DE DESARROLLO SOCIAL**

CONTRATO N°: SEDESOL-LS-105T00000-011-19.

PROCESO N°: LS-105T00000-019-19.

OBJETO: "CONTRATO RELATIVO A LA ADQUISICIÓN Y EQUIPAMIENTO DE PAQUETES DE JUEGOS INFANTILES ACCESIBLES E INCLUSIVOS PARA EXTERIOR PARA MUNICIPIOS DE ZONAS DE ALTA Y MUY ALTA MARGINACIÓN PARA EL EJERCICIO FISCAL 2019".

IMPORTE: \$4,308,690.00 (CUATRO MILLONES TRESCIENTOS OCHO MIL SEISCIENTOS NOVENTA PESOS 00/100 M.N.).

IVA: \$689,390.40 (SEISCIENTOS OCHENTA Y NUEVE MIL TRESCIENTOS NOVENTA PESOS 40/100 M.N.)

IMPORTE TOTAL: \$4,998,080.40 (CUATRO MILLONES NOVECIENTOS NOVENTA Y OCHO MIL OCHENTA PESOS 40/100 M.N.)

PROVEEDOR: CONSTRUCTORA CESPER S.A. DE C.V.

DOMICILIO:

**REG. FED. DE
CONTRIBUYENTES:**

**N° DE REGISTRO
SEFIPLAN:** 20933.

**REPRESENTANTE
LEGAL**

TELÉFONO:

**FECHA DEL
CONTRATO:** 05 DE DICIEMBRE DEL 2019.

PERÍODO DEL CONTRATO: 05 DE DICIEMBRE DEL 2019 AL 30 DE DICIEMBRE DEL 2019.

**TIEMPO DE
SERVICIO:** 25 DÍAS NATURALES.

**AUTORIZACIÓN
PRESUPUESTAL:** OFICIO N° SSE/D-2617/2019 DE FECHA 07 DE NOVIEMBRE DE 2019, FIRMADO POR EL MTRO. PABEL PAZOS RINCÓN, SUBSECRETARIO DE EGRESOS, CON REGISTRO DE PROCEDIMIENTO DE ADQUISICIÓN E INVERSIÓN (RPAI) N°211110050010000/002088CG/2019, DE FECHA 12 DE NOVIEMBRE DEL 2019, EMITIDO POR LA SECRETARÍA DE FINANZAS Y PLANEACIÓN (SEFIPLAN).



Contrato **SEDESOL-LS-105T00000-011-19** relativo a la Adquisición y Equipamiento de Paquetes de Juegos Infantiles Accesibles e Inclusivos para Exterior para Municipios de Zonas de Alta y Muy Alta Marginación para el Ejercicio Fiscal 2019 que celebran por una parte la Secretaría de Desarrollo Social del Gobierno del Estado de Veracruz de Ignacio de la Llave, representada por el **LIC. ANÍBAL LANDA VÉLEZ, Jefe de la Unidad Administrativa**, a quien en lo sucesivo se le denominará como **“LA SECRETARÍA”** y, por la otra parte, la empresa **CONSTRUCTORA CESPERSA. DE C.V.**, representada por el **C.**, a quien en lo sucesivo se le denominará como **“EL PROVEEDOR”** y a quienes en forma conjunta se les denominará **“LAS PARTES”** de conformidad con los antecedentes, declaraciones y cláusulas siguientes:

ANTECEDENTES

- I. **“LA SECRETARÍA”**, dentro del ejercicio de sus atribuciones, conferidas en los artículos 2, 9 fracción VIII, 10 párrafo segundo, 27 y 28 de la Ley Orgánica del Poder Ejecutivo del Estado de Veracruz de Ignacio de la Llave; y de conformidad con lo dispuesto por el artículo 186 fracciones I, III y XXXIII, del Código Financiero del Estado de Veracruz de Ignacio de la Llave; artículos 26 fracción II, 27 fracción III, 56, 57 y 58 de la Ley de Adquisiciones, Arrendamientos, Administración y Enajenación de Bienes Muebles del Estado de Veracruz de Ignacio de la Llave; 3 fracción I inciso b), 10, 13, 17 fracciones IV, XVII y XXXV del Reglamento Interior de la Secretaría de Desarrollo Social, efectuó el proceso para la Licitación Simplificada Número LS-105T00000-019-19 correspondiente a la Adquisición y Equipamiento de Paquetes de Juegos Infantiles Accesibles e Inclusivos para Exterior para Municipios de Zonas de Alta y Muy Alta Marginación para el Ejercicio Fiscal 2019, que fuera aprobada por unanimidad durante la Décima Sexta Sesión Extraordinaria del Subcomité de Adquisiciones, Arrendamientos, Administración y enajenación de Bienes Muebles de la Secretaría de Desarrollo Social con el Número de Acuerdo SADQ/EXTRA/16/78/19, llevada a cabo el 14 de noviembre del 2019.
- II. Conforme al Presupuesto de Egresos para el Ejercicio Fiscal 2019, se cuenta con la disponibilidad presupuestal mediante DSP SSE/D-2617/2019 de fecha 07 de noviembre de 2019, RPAI N°211110050010000/002088CG/2019, de fecha 12 de noviembre del 2019 para la Adquisición y Equipamiento de Paquetes de Juegos Infantiles Accesibles e Inclusivos para Exterior para Municipios de Zonas de Alta y muy Alta Marginación para el Ejercicio Fiscal 2019 y, en este acto, se formaliza el Contrato respectivo; mismo que se suscribe en los términos referidos en este instrumento, conforme a lo establecido en el artículo 61 de la Ley de Adquisiciones, Arrendamientos, Administración y Enajenación de los Bienes Muebles del Estado de Veracruz de Ignacio de la Llave.
- III. Con fundamento en lo dispuesto por los artículos 2, 9, fracción VIII y 10 párrafo segundo de la Ley Orgánica del Poder Ejecutivo del Estado de Veracruz de Ignacio de la Llave; 1 fracción I, 7, 8, 9, 26 fracción II, 56, 57, 58 y demás relativos de la Ley de Adquisiciones, Arrendamientos, Administración y Enajenación de Bienes Muebles del Estado de Veracruz de Ignacio de la Llave, el 27 de noviembre del 2019, se giró



invitación a personas físicas y morales legalmente constituidas para participar en la Licitación Simplificada Número LS-105T00000-019-19.

- IV. El Acto de Presentación y Apertura de las Propuestas Técnicas y Económicas, tuvo lugar el 29 de noviembre del 2019, con la participación de las siguientes personas físicas y morales legalmente constituidas: **CONSTRUCTORA CESPER S.A. DE C.V., GRUPAEM MÉXICO S.A. DE C.V., AT GLOBAL OFFICE SOLUTIONS S.A. DE C.V., ZEJA ABASTECEDORA EMPRESARIAL DEL GOLFO S.A. DE C.V. Y GRUPO EMPRESARIAL ARKIDNA S.A. DE C.V.**
- V. Con fundamento en los artículos 48 y 57 párrafo segundo de la Ley de Adquisiciones, Arrendamientos, Administración y Enajenación de Bienes Muebles del Estado de Veracruz de Ignacio de la Llave, el 02 de diciembre del 2019, la Comisión de la Licitación Número LS-105T00000-019-19, emitió su Fallo asegurando las mejores condiciones para el Estado en cuanto a precio, calidad, financiamiento, oportunidad, tiempo de entrega y demás circunstancias para el caso pertinente, determinando adjudicar el Contrato para la **Adquisición y Equipamiento de Paquetes de Juegos Infantiles Accesibles e Inclusivos para Exterior para Municipios de Zonas de Alta y muy Alta Marginación para el Ejercicio Fiscal 2019**, a la empresa **CONSTRUCTORA CESPER S.A. DE C.V.**
- VI. Con fundamento en el artículo 51 de la Ley de Adquisiciones, Arrendamientos, Administración y Enajenación de Bienes Muebles del Estado de Veracruz de Ignacio de la Llave, la Comisión de la Licitación número LS-105t00000-019-19, en su fallo determinó que en primer lugar quedó la empresa CONSTRUCTORA CESPER S.A. DE C.V. con un importe total de \$4,998,080.40 (cuatro millones novecientos noventa y ocho mil ochenta pesos 40/100 m.n.) incluyendo el impuesto al valor agregado, en segundo lugar quedó la empresa ZEJA ABASTECEDORA EMPRESARIAL DEL GOLFO S.A. DE C.V. con un importe total de \$5,609,760.00 (cinco millones seiscientos nueve mil setecientos sesenta pesos 00/100 m.n.) incluyendo el impuesto al valor agregado, la empresa AT GLOBAL OFFICE SOLUTIONS S.A. DE C.V., queda en tercer lugar ofertando un monto total de \$5,638,168.40 (cinco millones seiscientos treinta y ocho mil ciento sesenta y ocho pesos 40/100 m.n.) incluyendo el impuesto al valor agregado; la empresa GRUPAEM MÉXICO S.A. DE C.V. incumple con el giro comercial requerido para la licitación, por lo que de conformidad con la cláusula décima primera de las bases del concurso en su fracción c) queda descalificada por incumplir los requisitos señalados por la convocante, y la empresa GRUPO EMPRESARIAL ARKIDNA S.A. DE C.V., incumple con lo solicitado en el inciso a) descripción y especificación de la prestación de la adquisición que se solicita conforme al anexo técnico No. 6, en el inciso k) no presenta copia de su registro vigente al padrón de proveedores del Gobierno del Estado de Veracruz, en el inciso l) carta compromiso de cumplir total y correctamente con el servicio, garantizando su calidad, por lo cual, queda descalificada con fundamento en el artículo 47 fracción III, de la Ley de Adquisiciones, Arrendamientos, Administración y Enajenación de Bienes Muebles del Estado de Veracruz de Ignacio de la Llave, y de conformidad con la base decimoprimera de las bases, toda vez que incumple con los requisitos solicitados por la convocante.



DECLARACIONES

I. DE "LA SECRETARÍA":

- I.1. Que es una Dependencia de la Administración Pública Estatal Centralizada, de conformidad con lo establecido en el artículo 50 de la Constitución Política del Estado de Veracruz de Ignacio de la Llave.
- I.2. Que es representada en este acto por el Jefe de la Unidad Administrativa, el **L.C. ANÍBAL LANDA VÉLEZ**, quien acredita su personalidad para comparecer en este acto con el nombramiento expedido a su favor por el C. Secretario de Desarrollo Social del Gobierno del Estado de Veracruz, el Ing. Guillermo Fernández Sánchez, el 1 de Diciembre del 2018, y que conforme a sus atribuciones, tiene facultades suficientes para la celebración del presente Contrato de conformidad con lo dispuesto por los artículos 10 párrafo segundo de la Ley Orgánica del Poder Ejecutivo del Estado; 9 de la Ley de Adquisiciones, Arrendamientos, Administración y Enajenación de los Bienes Muebles del Estado de Veracruz; así como en el artículo 186 fracciones I, III, XXXIII y del Código Financiero del Estado de Veracruz; 3 fracción I inciso b), 17 fracciones IV, XVI, XVII y XXXV del Reglamento Interior de la Secretaría de Desarrollo Social; el Acuerdo Delegatorio de fecha 6 de febrero del 2019 publicado en la Gaceta Oficial del Estado en su Número Extraordinario 062 el 12 de Febrero del 2019.
- I.3. Que está facultada para celebrar el presente contrato de conformidad con lo dispuesto en los artículos 3 fracción I inciso b), 10, 13 y 17 fracciones IV, XVI, XVII y XXXV del Reglamento Interior de la Secretaría de Desarrollo Social.
- I.4. Que señala como domicilio para los efectos de este contrato, el ubicado en la Avenida Vista Hermosa número 7, Fraccionamiento Valle Rubí Ánimas, C.P. 91190, en Xalapa, Veracruz de Ignacio de la Llave.

II. DE "EL PROVEEDOR":

- II.1. Que es una persona moral legalmente constituida con Registro Federal de Contribuyentes Número _____, dada de alta en el Catálogo de Proveedores y Prestadores de Servicios del Poder Ejecutivo del Gobierno del Estado de Veracruz de Ignacio de la Llave, con el Número de Registro 20933 que es representada en este acto por el C. _____, quien acredita su personalidad y facultades para celebrar el presente contrato mediante la escritura pública número _____ de fecha 21 de febrero del 2019, ante la Fe del Notario Público, Licenciado _____, titular de la Notaría Número _____ del Municipio de _____.
- II.2. Que cuenta con los recursos y el personal plenamente capacitado para obligarse a cumplir los términos de este contrato.
- II.3. Que señala como domicilio para oír y recibir notificaciones el ubicado en Calle del _____, Col. _____, C.P. _____, del Municipio _____.

III. DE “LAS PARTES”:

III.1. “LAS PARTES” se reconocen mutua y plenamente la personalidad jurídica con la que se ostentan para la celebración de este Contrato y externan libremente su voluntad para obligarse en los términos y cláusulas del mismo.

CLÁUSULAS

PRIMERA.- Objeto del Contrato.- “LA SECRETARÍA” adquiere de “EL PROVEEDOR”, el equipamiento de 31 Paquetes de Juegos Infantiles Accesibles e Inclusivos para Exterior para Municipios de Zonas de Alta y Muy Alta Marginación para el Ejercicio Fiscal 2019, así como su instalación conforme a lo establecido en la Cláusula tercera, tal y como a continuación se detalla:

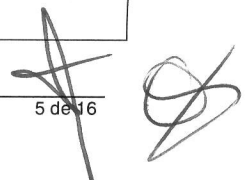
EQUIPAMIENTO DE JUEGOS INFANTILES

Partida	Concepto	Unidad de Medida	Cantidad de Equipamientos
438001	Equipamiento de Juegos Infantiles Accesibles e Inclusivos para exterior.	Equipamiento	31

DESCRIPCIÓN DEL EQUIPAMIENTO POR MUNICIPIO		Unidad de Medida	Cantidad
1	Columpio metálico de 6 plazas (Anexo I)	1 Equipamiento	31 Equipamientos
1	Torre metálica con escalera (Anexo I)		
1	Resbaladilla metálica (Anexo I y II)		
1	Sube y baja de 4 plazas (Anexo II)		
1	Columpio metálico para minusválidos (Anexo III)		
1	Pasamanos (Anexo II y III)		
2	Bancas metálicas (Anexo II y III)		
Totales			31 Equipamientos

ESPECIFICACIONES TÉCNICAS

Columpio metálico de 6 plazas: Estructura metálica con una Altura de 3.00 metros y largo de 2.20 metros; tubo de 2 pulgadas cedula 30, asientos metálicos de 30 x 45 centímetros con solera de 1 pulgada por 1/8. **Anexo I**



Sube y baja de 4 plazas metálico: Tubo de 2 pulgadas y asientos con solera de 1 pulgada por 1/8, y para las agarraderas tubo de 1/2 pulgada. **Anexo II**

Torre metálica con escalera: Altura promedio de 3 metros con una plataforma a una altura de 1.70 fabricado en tubo de 3", cédula 30 con resbalón troquelado de 1 sola pieza, piso en torre de metal desplegable calibre 10 con soldadura en todas sus partes de alta resistencia, cadenas de 1/4 en columpios, barandales en tubo de 3/4 cédula 30. **Anexo I**

Resbaladilla metálica: La cual constará de una altura de 1.70 metros con un largo de 3.00 metros y ancho de 40 centímetros. Lámina galvanizada, calibre 20 rolada; tubo que sostiene la resbaladilla a cada costado de 1.5 pulgadas. **Anexos I y II**

Columpio metálico para minusválidos: Tubular de 2 pulgadas y de pulgada y media con lámina calibre 20, con capacidad para una silla de ruedas estándar. **Anexo III**

Estructura en metal y componentes (asientos, etc.) en fibra de vidrio y plástico (polietileno anti uv, antiestático y anti envejecimiento), con protección uv y del color, incluye todo lo necesario para su correcta instalación, tornillería, placas, etc.

Pasamanos: Largo 2.20 x una Altura de 1.70 mts., y ancho de 45 centímetros, escalera superior con peldaños cada 30 cm., ondulada y escaleras laterales con peldaños cada 30 cm. de espacio. **Anexos II y III**

Bancas metálicas.- 1.60 mts., de largo x 30 cm., de ancho y 40 cm., de alto del asiento, en material reforzado para trabajo rudo. **Anexos II y III**

REQUERIMIENTOS PREFERENTES EN MATERIALES

La calidad del acero que cumpla con normativas gb/t700-1988, la soldadura es con co2 que cumpla con la normativa bs-1387-1985.

PINTURA SIN PLOMO

A todas las partes y/o piezas que sean elaboradas en acero o galvanizado, deberá de realizarse la limpieza de la superficie y aplicar una base de pintura primer, previo a los colores de la imagen institucional.

El "PROVEEDOR" deberá cumplir con lo siguiente:

1. El equipamiento de juegos infantiles accesibles e inclusivos para exterior será "libre a piso e instalados" en los lugares establecidos en la **Cláusula Tercera.- Plazo de Ejecución** del presente contrato (municipios y/o localidades de entrega).
2. El equipamiento de juegos infantiles accesibles e inclusivos para exterior, deberá tener la imagen institucional y del programa de manera visible, además de colocar una placa en la "torre"; de acuerdo al **anexo IV**.
3. Integrará un expediente técnico comprobatorio que contenga la documentación y memoria fotográfica que compruebe la instalación y la entrega del equipamiento, previo cotejo de un supervisor de la SEDESOL en el territorio **anexo V**.
4. Entregará un manual de uso de los juegos infantiles e inclusivos.
5. Entregará una carta de garantía por 5 años del equipamiento.



SEGUNDA.- Importe del Contrato.- “LA SECRETARÍA” se compromete a pagar a “EL PROVEEDOR” por LA ADQUISICIÓN Y EQUIPAMIENTO DE 31 PAQUETES DE JUEGOS INFANTILES ACCESIBLES E INCLUSIVOS PARA EXTERIOR PARA MUNICIPIOS DE ZONAS DE ALTA Y MUY ALTA MARGINACIÓN PARA EL EJERCICIO FISCAL 2019 requerido a precio fijo y en moneda nacional importe total a partir de la firma del Contrato, incluido el Impuesto al Valor Agregado (IVA) por la cantidad de **\$4,998,080.40 (Cuatro millones novecientos noventa y ocho mil ochenta pesos 40/100 M.N.)**. Se precisa que dicho pago, será en una sola exhibición y dentro de los quince días hábiles siguientes a la presentación de la factura respectiva, la cual, deberá estar debidamente requisitada y a entera satisfacción de “LA SECRETARÍA”, conforme a los siguientes datos:

NOMBRE	R.F.C.	DOMICILIO	CÓDIGO POSTAL
SECRETARÍA DE DESARROLLO SOCIAL	SDS0005201N2	AVENIDA VISTA HERMOSA NÚMERO 7, FRACCIONAMIENTO VALLE RUBÍ ÁNIMAS XALAPA, VER.	91190

TERCERA.- Plazo de Ejecución.- “EL PROVEEDOR” ejecutará la entrega e instalación de la ADQUISICIÓN Y EQUIPAMIENTO DE 31 PAQUETES DE JUEGOS INFANTILES ACCESIBLES E INCLUSIVOS PARA EXTERIOR PARA MUNICIPIOS DE ZONAS DE ALTA Y MUY ALTA MARGINACIÓN PARA EL EJERCICIO FISCAL 2019, objeto de este contrato en un plazo de 25 días naturales posteriores a la fecha de su firma, señalándose como lugar para la entrega e instalación los municipios señalados objeto de este contrato, para lo cual “EL PROVEEDOR” deberá informar por escrito a “LA SECRETARÍA” las fechas y horarios de entrega por cada Municipio a más tardar el día 10 de diciembre del presente año, la supervisión será a través de los Técnicos Sembradores que se encuentran a cargo de la Dirección General de Operación de Programas Sociales de “LA SECRETARÍA”, quienes levantarán el Acta Circunstanciada para los efectos procedentes.

“LA SECRETARÍA” puede solicitar el aumento del número de paquetes de juegos, debiendo dar aviso por escrito a “EL PROVEEDOR” con treinta días naturales de anticipación, en caso de autorizarse, se firmará un Adendum del presente Contrato, en el que se deberán detallar la ADQUISICIÓN Y EQUIPAMIENTO DE PAQUETES DE JUEGOS INFANTILES ACCESIBLES E INCLUSIVOS PARA EXTERIOR PARA MUNICIPIOS DE ZONAS DE ALTA Y MUY ALTA MARGINACIÓN PARA EL EJERCICIO FISCAL 2019 solicitadas.

A continuación, se detallan los Municipios y Localidades donde se realizará el EQUIPAMIENTO DE PAQUETES DE JUEGOS INFANTILES ACCESIBLES E INCLUSIVOS PARA EXTERIOR PARA MUNICIPIOS DE ZONAS DE ALTA Y MUY ALTA MARGINACIÓN PARA EL EJERCICIO FISCAL 2019:

#	Municipios Beneficiados	Sitios de Entrega del Equipamiento
1	Alvarado	Colonia 21 de abril, calle Héroes de Puebla, frente Secundaria Técnica Pesquera.
2	Álamo Temapache	Localidad Ignacio Zaragoza.



3	Alpatlahuac	Centro de la Cabecera Municipal.
4	Atzalan	Localidad "El Progreso" parque recreativo.
5	Calcahualco	Cabecera Municipal / Parque Juan Zurita Lagunés.
6	Cazones de Herrera	Cabecera Municipal.
7	Chumatlán	Cabecera Municipal, Calle Miguel Hidalgo y 5 de febrero.
8	Chontla	Localidad de San Juan Otontepec.
9	Espinal	Cabecera Municipal.
10	Filomeno Mata	Comunidad Francisco Villa.
11	Hueyapan de Ocampo	Localidad de Juan Díaz Cobarrubias, parque infantil Luis Donald Colosio.
12	Huiloapan de Cuauhtmoc	Cabecera Municipal, Col. Emancipación Obrera
13	Ilamatlán	Localidad Coacoaco.
14	Ixcatepec	Localidad El Volador.
15	Ixhuatlán del Café	Localidad de Zacamitla.
16	Minatitlán	Localidad de Nuevo Atoyac.
17	Mixtla de Altamirano	Localidad de Axoxohuilco
18	Otatitlán	Colonia la Soledad.
19	Pueblo Viejo	Localidad Congregación Anáhuac.
20	Rafael Delgado	Cabecera Municipal, adjunto al Municipio.
21	Tatatila	Localidad La Concordia.
22	Tamalín	Cabecera Municipal, campo deportivo Juan Carreño, calle Venustiano Carranza S/N de la 2a Manzana.
23	Tantoyuca	Cabecera Municipal. Calle Guadalupe Victoria Col. Centro.
24	Tatahuicapan de Juárez	Cabecera Municipal, Barrio segundo entre las calles Hidalgo y Emiliano Zapata.
25	Tehuipango	Cabecera Municipal.
26	Tempoal	Localidad de Horcón, en el parque de la Localidad.
27	Tenampa	Colonia San José.
28	Tepatlixco	Cabecera Municipal, calle Leona Vicario/Benito Juárez.
29	Uxpanapa	Localidad Helio García Alfaro.
30	Zontecomatlán	Localidad Cuatecomaco.



31	Zacualpan	Cabecera Municipal, parque plaza hidalgo.
----	-----------	---

*Las direcciones de las Localidades donde serán entregados e instalados los Juegos se entregarán tres días hábiles después de la firma del contrato.

CUARTA.- “EL PROVEEDOR” se obliga a entregar e instalar a entera satisfacción de **“LA SECRETARÍA”** los **31 EQUIPAMIENTOS DE PAQUETES DE JUEGOS INFANTILES ACCESIBLES E INCLUSIVOS PARA EXTERIOR PARA MUNICIPIOS DE ZONAS DE ALTA Y MUY ALTA MARGINACIÓN PARA EL EJERCICIO FISCAL 2019** que se detallan en las Cláusulas Primera y Tercera de este contrato, asimismo se hace responsable de todo lo que pudiese afectar a **“LA SECRETARÍA”** por el incumplimiento de lo estipulado en este instrumento jurídico.

QUINTA. - “EL PROVEEDOR” se obliga a no ceder a terceras personas, físicas o morales, los derechos y obligaciones derivadas de este contrato y sus anexos, así como los derechos de cobro sobre los bienes o trabajos ejecutados que amparen este contrato, sin previa autorización escrita de **“LA SECRETARÍA”**.

SEXTA.- “EL PROVEEDOR” se compromete a dar garantía de los materiales contra cualquier defecto de fabricación, composición o vicios ocultos, por el término de cinco años contados a partir de su recepción, con un tiempo de respuesta para la reposición no mayor a 48 horas contados a partir del reporte del defecto que **“LA SECRETARÍA”** le hiciese llegar.

SEPTIMA.- Comunicaciones.- Las comunicaciones referentes a cualquier aspecto de este contrato, deberán dirigirse por escrito, con acuse de recibo, a los domicilios que correspondan señalados en el apartado de declaraciones del presente instrumento. Los cambios de domicilio que efectúen **“LAS PARTES”** deberán notificarse dentro de los 5 (cinco) días hábiles previos a la fecha del cambio, en caso contrario, no se considerará como efectuado el cambio y cualquier notificación se entenderá como debidamente realizada cuando se envíe al domicilio originalmente declarado.

OCTAVA.- Garantías.- “EL PROVEEDOR”, con la finalidad de garantizar el cumplimiento de las obligaciones derivadas del presente contrato, así como de la calidad de los juegos, vicios ocultos, el pago de daños y perjuicios ocasionados por su incumplimiento, el pago de las penas convencionales y todas las obligaciones pactadas, deberá presentar dentro de los cinco días hábiles posteriores a la firma del Contrato, la Póliza de Fianza expedida por una Compañía Afianzadora legalmente autorizada, por la cantidad de **\$430,869.00 (cuatrocientos treinta mil ochocientos sesenta y nueve pesos 00/100 M.N.)**, importe correspondiente al 10% del Monto del Contrato, sin incluir el Impuesto al Valor Agregado del mismo. Dicha garantía, deberá otorgarse a favor de la Secretaría de Finanzas y Planeación del Estado de Veracruz de Ignacio de la Llave, para este efecto, la afianzadora deberá aceptar expresamente cumplir cabalmente con los requisitos que a continuación se detallan:

- a) Aceptar expresamente someterse al procedimiento de ejecución establecido por los artículos 178, 282 y 283 de la Ley de Instituciones de Seguros y Fianzas.
- b) Comprometerse a pagar el importe de la fianza en caso de que su fiador no justifique plenamente y a satisfacción de **“LA SECRETARÍA”** el cumplimiento del contrato, incluidas las Cláusulas de Penalización.



- c) La póliza estará vigente por un año a partir del inicio de la prestación del servicio y, únicamente podrá cancelarse a petición por escrito de la Secretaría de Finanzas y Planeación.
- d) Deberá aceptar plenamente que la fianza seguirá vigente aún en caso de que se le concedan a **"EL PROVEEDOR"** prórrogas o esperas en los mismos términos y plazos, sin necesidad de hacerlo constar por escrito.
- e) Reconocer la personalidad de la Procuraduría Fiscal de la Secretaría de Finanzas y Planeación del Estado de Veracruz de Ignacio de la Llave, para hacer efectiva la garantía.

NOVENA.- Pena Convencional.- **"EL PROVEEDOR"** se compromete a pagar a **"LA SECRETARÍA"** como pena convencional un cinco al millar por cada día de atraso en la prestación del servicio, misma que será cuantificada con relación al servicio que no fuere proporcionado de manera eficaz y oportuna.

DÉCIMA.- Rescisión del Contrato.- El presente contrato es de materia administrativa y se rige por disposiciones de derecho público conforme al artículo 79 y demás relativos a la Ley de Adquisiciones, Arrendamientos, Administración y Enajenación de Bienes Muebles del Estado de Veracruz de Ignacio de la Llave, por tanto, **"LA SECRETARÍA"** tendrá la facultad de rescindir el presente contrato, sin responsabilidad para ella y sin necesidad de previa declaración judicial en los siguientes supuestos:

- a) Si **"EL PROVEEDOR"** no ejecuta el suministro en los términos descritos en este instrumento.
- b) Si ejecuta el suministro en forma defectuosa, deficiente o utiliza materiales y equipos diferentes a los pactados, inadecuados o de baja calidad, y/o si no cumpliera con cualquiera de las obligaciones a su cargo, estipuladas en este acuerdo de voluntades.
- c) Si así conviene al interés público o a la política administrativa del Estado.
- d) Si presenta promociones y/o facturas de servicios no ejecutados o incompletos, o prestados defectuosamente en forma dolosa.
- e) Si **"EL PROVEEDOR"** no da cumplimiento a las condiciones pactadas en este instrumento.
- f) En general, por cualquier otra causa señalada en la Ley de Adquisiciones, Arrendamientos, Administración y Enajenación de Bienes Muebles del Estado de Veracruz de Ignacio de la Llave.

DÉCIMA PRIMERA.- **"EL PROVEEDOR"** reconoce y acepta que cuenta con los elementos propios a los que se refiere el artículo 13 de la Ley Federal del Trabajo y, en consecuencia, es el único patrón de todas y cada una de las personas que intervengan en el desarrollo y ejecución del servicio objeto de este contrato, liberando a **"LA SECRETARÍA"** de cualquier responsabilidad laboral y de seguridad social.

DÉCIMA SEGUNDA.- **"LAS PARTES"** se comprometen a que cualquier controversia que se derive de la interpretación o cumplimiento de lo pactado en el presente contrato, se resolverá de común acuerdo entre ellas, privilegiando en todo momento el interés público del Estado y, en caso de no ser así, ambas partes se sujetarán a la jurisdicción y competencia de los Tribunales de la Ciudad de Xalapa de Enríquez, Veracruz, así como de la legislación vigente para el Estado de Veracruz de Ignacio de la Llave, renunciando a cualquier otro fuero o jurisdicción que por razones de sus domicilios presentes o futuros pudieran contener.



DÉCIMA TERCERA.- “LAS PARTES” manifiestan que, en el presente acto jurídico no existe error, dolo, violencia, mala fe, lesión o ninguna otra causa que pudiera invalidarlo, comprometiéndose a cumplirlo en cualquier lugar y bajo las condiciones especificadas.

Enteradas “**LAS PARTES**” del contenido y alcance legal del presente contrato, lo firman de conformidad al calce y al margen de cada una de las fojas que lo componen, en la Ciudad de Xalapa de Enríquez, Veracruz el día 05 de diciembre del 2019.)

POR “LA SECRETARÍA”

POR “EL PROVEEDOR”

L.C. ANIBAL LANDA VÉLEZ
JEFE DE LA UNIDAD ADMINISTRATIVA

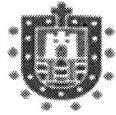
C.

REPRESENTANTE LEGAL DE
CONSTRUCTORA CESPES S.A. DE C.V.

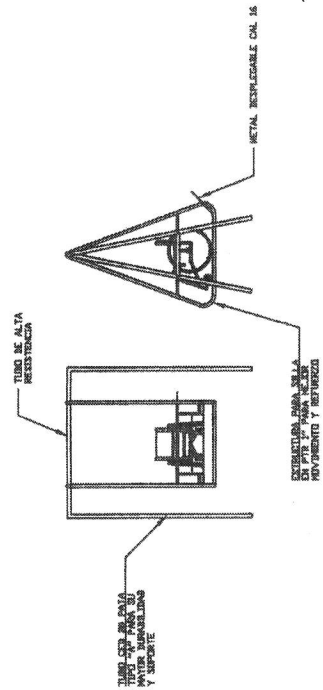
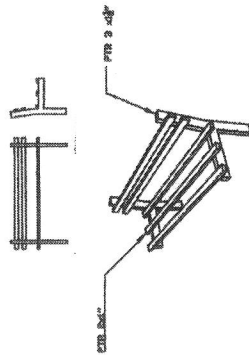
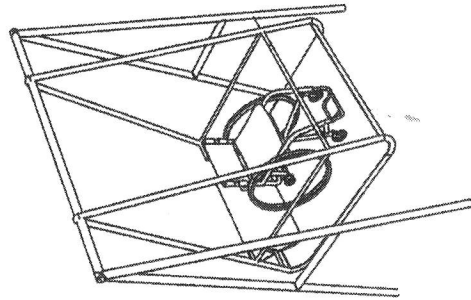
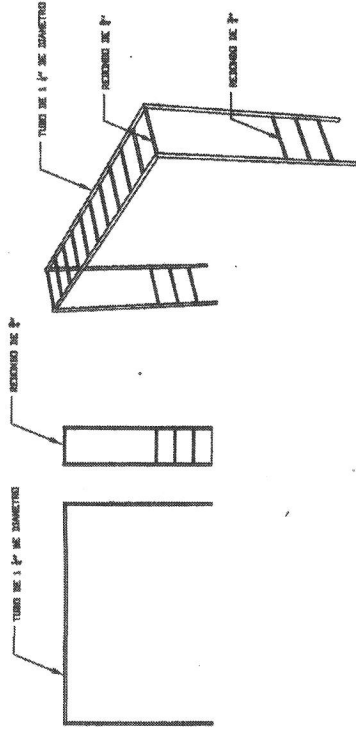
REVISÓ

MTRO. HÉCTOR RIVERA CASTILLO
DIRECTOR JURÍDICO

ESTAS FIRMAS CORRESPONDEN AL CONTRATO SEDESOL-LS-105T00000-011-19, RELATIVO A LA ADQUISICIÓN Y EQUIPAMIENTO DE PAQUETES DE JUEGOS INFANTILES ACCESIBLES E INCLUSIVOS PARA EXTERIOR PARA MUNICIPIOS DE ZONAS DE ALTA Y MUY ALTA MARGINACIÓN PARA EL EJERCICIO FISCAL 2019, QUE CELEBRAN LA SECRETARÍA DE DESARROLLO SOCIAL DEL GOBIERNO DEL ESTADO DE VERACRUZ DE IGNACIO DE LA LLAVE Y LA CONSTRUCTORA CESPES S.A. DE C.V., DE FECHA 05 DE DICIEMBRE DEL 2019.



Anexo III



TUBO DE ALTA RESISTENCIA

METAL INDEFORMABLE CAL. 16

ESTRUCTURA PARA LA PROTECCION DEL MOVIMIENTO Y ROTACION



VERACRUZ
GOBIERNO
DEL ESTADO



SEDESOL
Secretaría de
Desarrollo Social



ME LLENA DE ORGULLO

Anexo IV.

El equipamiento de juegos infantiles accesibles e inclusivos para exterior, deberá tener la imagen institucional y del programa de manera visible.

Pantone 4695 "C"

C=22, M=87, Y= 83, K=13

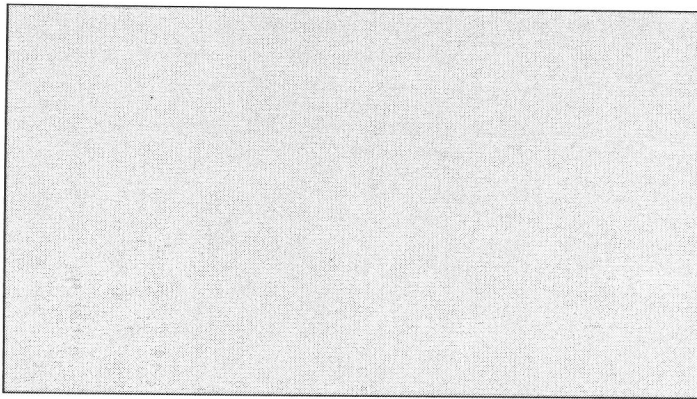
R=22, G=87, B=83

Pantone 179-9 "C"

C=0, M=0, Y=0, K=60

R=135, G=135, B=135

Placa



18 cm

22 cm



[Handwritten signature]

[Handwritten signature]



Anexo V.

Formato de cotejo de documentación probatoria de entrega del Equipamiento para cotejo del supervisor de la SEDESOL en Territorio.

Cant.	Equipamiento	Si cumple	No cumple	Observaciones
1	Columpio metálico de 6 plazas			
1	Torre metálica con escalera			
1	Resbaladilla metálica.			
1	Sube y baja de 4 plazas			
1	Columpio metálico para minusválidos			
1	Pasamanos			
2	Bancas metálicas			

Total de entrega:

Firmas de Cotejo de las Partes

**Supervisor de obra
(Vo.Bo.)**

**Representante Legal de la Empresa
"Proveedor"**